

Ebmpapst轴流风机W2E250-HL06-01技术参数

芯天下 <http://oneic.com>



W2E250-HL06-01

Axialfläkt AC 280x280x80 mm



Teknisk data

Beskrivning	Axialfläkt AC 280x280x80 mm
Spänning	230 VAC
Frekvens	50 Hz (60 Hz*)
Effekt	127 W
Märkström	560 mA
Varvtal	2550 rpm
Luftflöde	518.00 l/s
Luftflöde	1865.0 m3/h
Luftflöde	1077.0 CFM
Temperaturområde	-15...+60 °C
Blåsriktning	Utlopp över motorfästet
Rotationsriktning	Moturs sett från rotorsidan
Motor	AC ytterrotormotor, inklusive inkopplad kondensator.
Motorskydd / Skydd	Inbyggt termokontaktmotorskydd, automatisk återställning.
Isolationsklass motor	F
Lagertyp	Kullager
Fläkthjul	Fläktvingar av stål fastsvetsade på rotorn.
Hölje	Gjuten aluminium
Elektrisk anslutning	Kopplingsplint
Ljudtryck	69.0 dB(A)
Livslängd L10	63000 tim 40 °C / 70000 tim 60 °C
Uppfyllda standarder	VDE, UL, CSA
Storlek	280x280x80 mm
Vikt	2000 g
Art.nr	W2E250HL0601

<http://oneic.com>



W2E250-HL06-01

Axialfläkt AC 280x280x80 mm

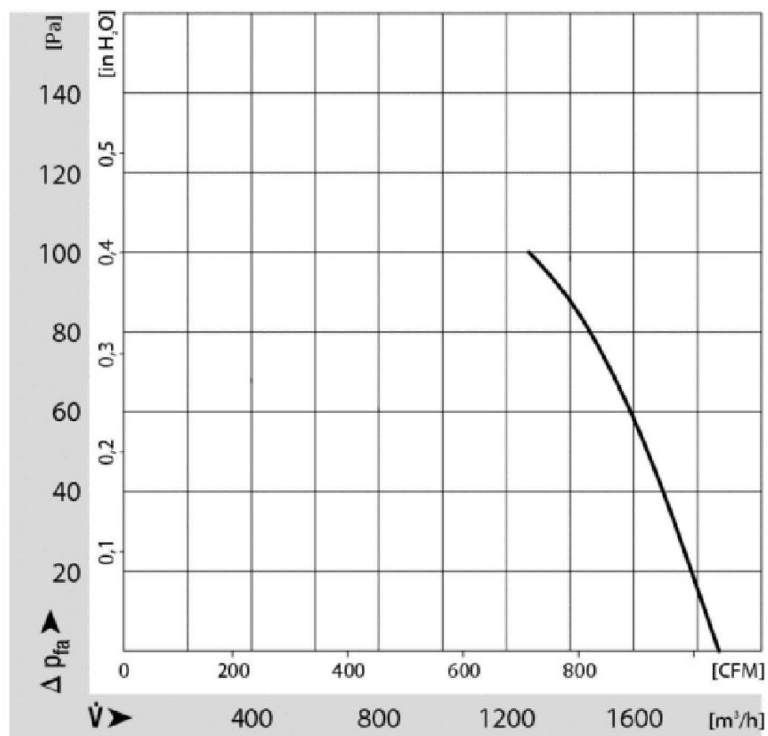
Tillbehör till W2E250-HL06-01

Benämning
MFG280

Art.nr
09418-2-4039

Information
Skyddsgaller metall 280x280 mm

Diagram

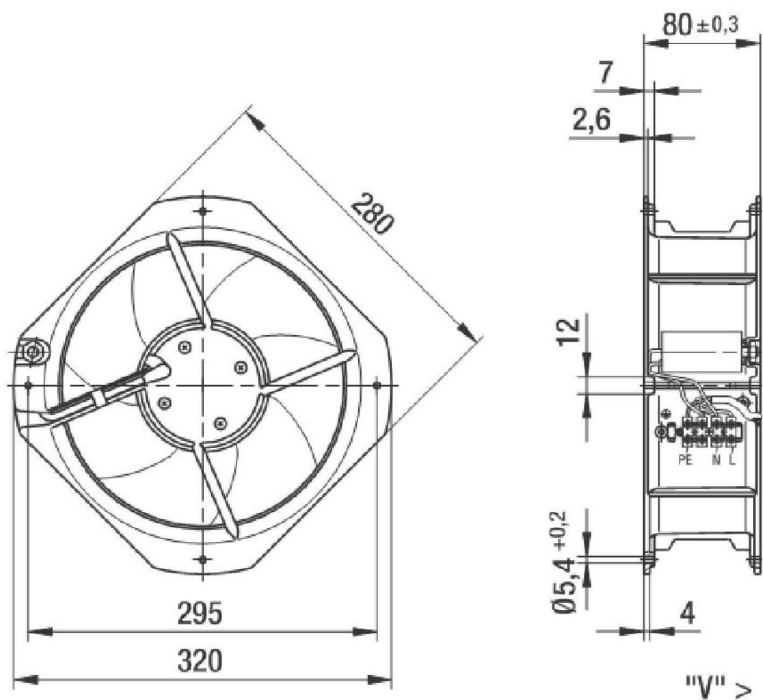




W2E250-HL06-01

Axialfläkt AC 280x280x80 mm

Ritning



<http://oneic.com>