

Ebmpapst离心风机D2E133-AM47-01技术参数

D2E133-AM47-01

Dubbelsugande radialfläkt, reservdel

Produkt avsedd som reservdel. Utloppsfläns levereras som tillbehör.



Teknisk data

Beskrivning	Dubbelsugande radialfläkt, reservdel
Spänning	1~230 VAC
Frekvens	50 Hz
Effekt	190 W
Märkström	0.84 A
Varvtal	1500 rpm
Kondensator	3 µF (Beställs separat)
Temperaturområde	-25...+45 °C
Rotationsriktning	Medurs sett från rotorsidan
Motor	Spänningsreglerbar asynkronmotor av ytterrotortyp.
Motorbeteckning	M2E068-DF
Motorskydd / Skydd	Inbyggt termokontaktmotorskydd, automatisk återställning.
Kapslingsklass	IP44
Isolationsklass motor	B
Lagertyp	Kullager
Fläkthjul	Fläkthjul med framåtböjda skovlar tillverkat av förzinkat stål.
Hölje	Förzinkad stålplåt
Elektrisk anslutning	Kabel, 300 mm
Uppfyllda standarder	CE
Vikt	3.5 kg
Ersätter tidigare produkt	D2E133.AM4775, D2E133-AB01-18, D2E133-AB01-30, D2E133-AB03-05, D2E133-AM35-B4, D2E133-AM47-75, D2E133-AM47-94
Art.nr	D2E133AM4701

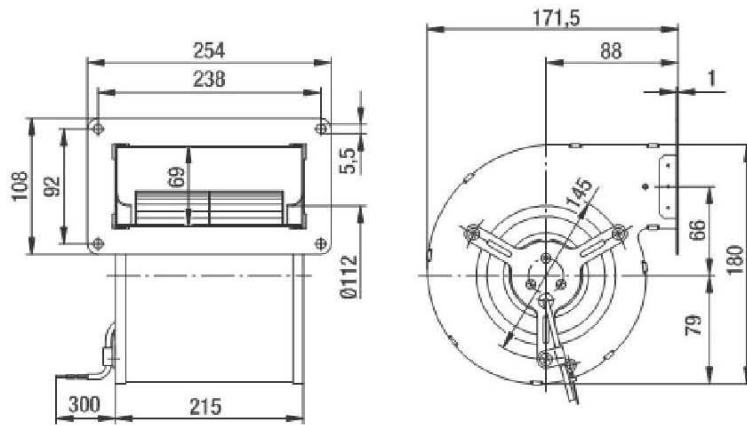
Tillbehör till D2E133-AM47-01

Benämning	Art.nr	Information
Kondensator 3µF	4610108	
Utloppsfläns 215x069 mm	01306-2-4017	Utloppsfläns för D2E133-AM47

D2E133-AM47-01

Dubbelsugande radialfläkt, reservdel

Ritning



风扇选型热线 010-82149008



Kopplingsschema

1a) Single-phase capacitor motor with TOP wired internally

